

GRUNDFOS SOLOLIFT+



SOLOLIFT+

ВАННАЯ КОМНАТА И ТУАЛЕТ
ТАМ, ГДЕ ВАМ НЕОБХОДИМО

BE > THINK > INNOVATE >

GRUNDFOS® 

SOLOLIFT+ В ЛЮБОЙ ЧАСТИ ДОМА.

GRUNDFOS представляет новые канализационные насосные установки

Новые **Sololift+** специально разработаны для сбора и отведения сточных вод в частных домах. **Sololift+** подойдет для ванных комнат, душевых, хозяйственных помещений и кухонь. Он предназначен для использования там, где сточные воды нельзя отвести в канализацию самотеком.

Ванная комната и туалет там, где нужно Вам

Установка **Sololift+** – это не просто насосная станция, она дает Вам широкие возможности планировки Вашего дома. С ней Вы с легкостью устроите ванную комнату, кухню или подсобное помещение в любом месте дома – даже там, где раньше это было невозможно. Установка **Sololift+** дает возможность значительно сэкономить: теперь нет необходимости в дорогостоящих работах по прокладке канализационных труб большого диаметра, которые раньше были необходимы при устройстве новой ванной комнаты или другого сантехнического помещения.

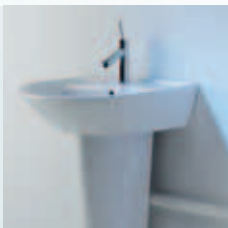
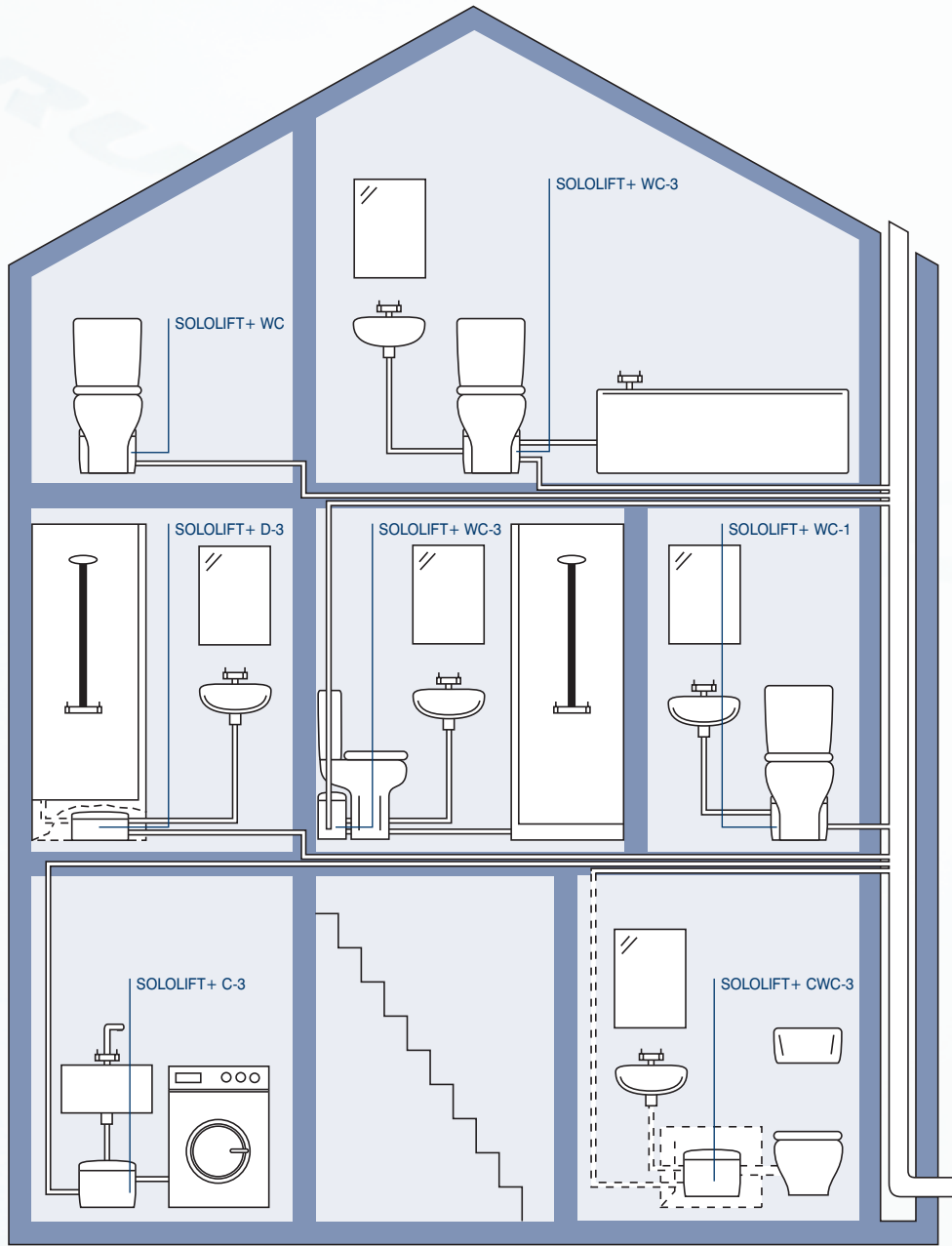
GRUNDFOS предлагает Вам шесть моделей

Модельный ряд **Sololift+** состоит из 6-и моделей, каждая из которых создана для выполнения своих задач: отвод сточных вод из туалета и/или одного либо нескольких других бытовых источников сточных вод таких как раковины, биде, душевые кабины, посудомоечные машины, кухонные мойки, стиральные машины и т.д.

Новый Sololift+ может быть использован для:

- Дополнительных ванных комнат
- Туалетов и хозяйственных помещений в цокольном этаже дома
- Устройства ванных комнат на летней даче
- Устройства дополнительных санузлов в отелях или гостевом домике
- Ванных комнат для пожилых людей или инвалидов
- Переоборудования офисов и других коммерческих зданий.

ВАРИАНТЫ ИСПОЛЬЗОВАНИЯ SOLOLIFT+



ПРОДУМАННЫЙ ДИЗАЙН. УДОБСТВО ОБСЛУЖИВАНИЯ.

Привлекательный дизайн и продуманная конструкция новых канализационных насосных установок GRUNDFOS Sololift+ позволяет применять их для решения различных задач.

Установки Sololift+ чрезвычайно надежны и малошумны. Более того, их обслуживание необычайно просто и удобно. Вы можете получить доступ ко всем частям насоса просто подняв крышку!

Качество в каждой детали!

Sololift+ изготовлены с соблюдением строгих стандартов качества GRUNDFOS. Каждая деталь проходит проверку на заводе-изготовителе, что обеспечивает надежную работу и длительный срок службы.

Все модели Sololift+ разработаны с особым вниманием к любым мелочам. Например, модели, предназначенные для подключения к унитазу, оснащены насосом с режущим механизмом из нержавеющей стали и обратным клапаном. Выход для подсоединения к канализации у всех моделей Sololift+ расположен на боковой стенке, а не на крышке, что обеспечивает простоту обслуживания.

Далее приведены технические характеристики каждой из 6-и моделей.

SOLOLIFT+ WC



Для одного унитаза



Входной патрубок: DN 100 (только для унитаза)

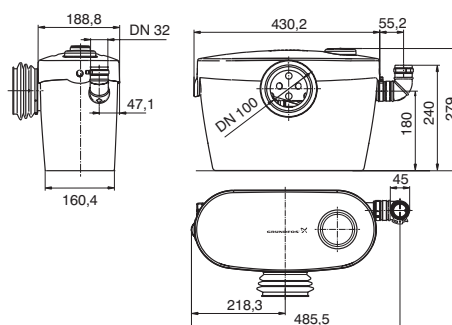
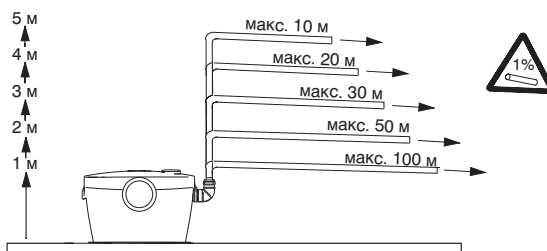
Потребляемая мощность: 500 Вт

Напряжение питания: 1 x 220–240 В, 50 Гц

Масса: 5,4 кг

Макс. температура перекачиваемой жидкости: 40 °С

Соотношение длин вертикального и горизонтального трубопроводов (до коллектора)



SOLOLIFT+ WC-1

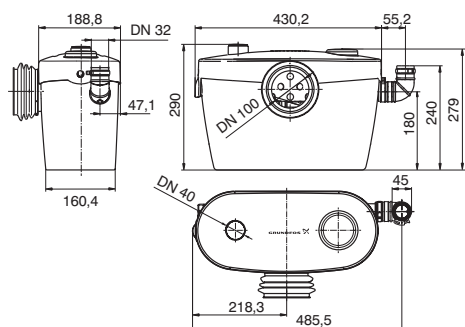
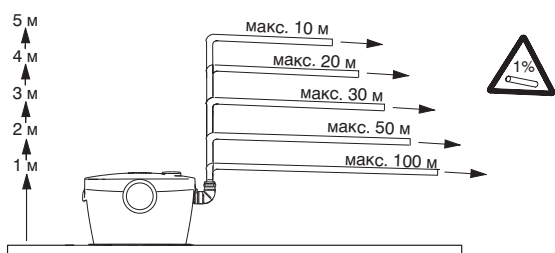


Для унитаза и раковины



Входные патрубки: DN 100 (унитаз) + 1 x DN 40
Потребляемая мощность: 500 Вт
Напряжение питания: 1 x 220–240 В, 50 Гц
Масса: 5,4 кг
Макс. температура перекачиваемой жидкости: 40 °С

Соотношение длин вертикального и горизонтального трубопроводов (до коллектора)



SOLOLIFT+ WC-3

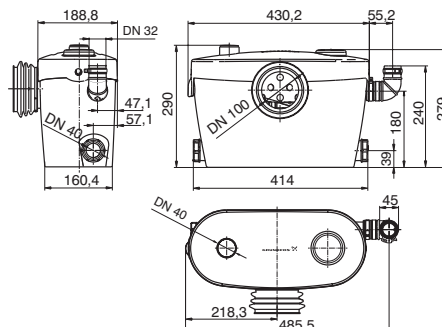
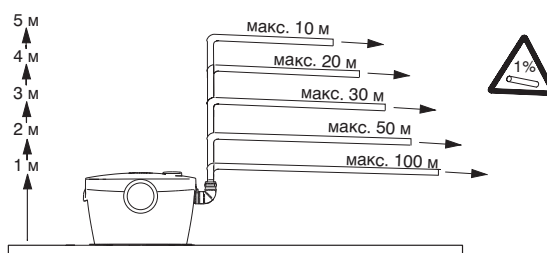


Для унитаза, раковины, душевой кабины и биде



Входные патрубки: DN 100 (унитаз) + 3 x DN 40
Потребляемая мощность: 500 Вт
Напряжение питания: 1 x 220–240 В, 50 Гц
Масса: 5,5 кг
Макс. температура перекачиваемой жидкости: 40 °С

Соотношение длин вертикального и горизонтального трубопроводов (до коллектора)



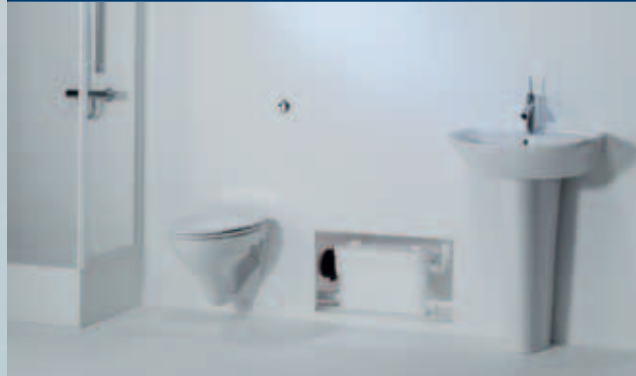
КОМПАКТНЫЙ. ДЛЯ НЕГО ВЕЗДЕ НАЙДЕТСЯ МЕСТО.

Новые канализационные насосные установки Sololift+ максимально компактны. Это позволяет легко устанавливать их даже там, где мало места.

В Grundfos мы уделяем большое значение удобству монтажа нашего оборудования, поэтому Sololift+ поставляются в комплекте со всеми необходимыми для их установки принадлежностями.

GRUNDFOS предлагает Вам установки Sololift+ с различным количеством входных патрубков. Вы сможете подобрать для себя ту модель, которая максимально подойдет для Вашего нового санузла.

SOLOLIFT+ CWC-3



Для настенного унитаза, раковины и душевой кабины



Входные патрубки: DN 100 (унитаз) + 3 x DN 40

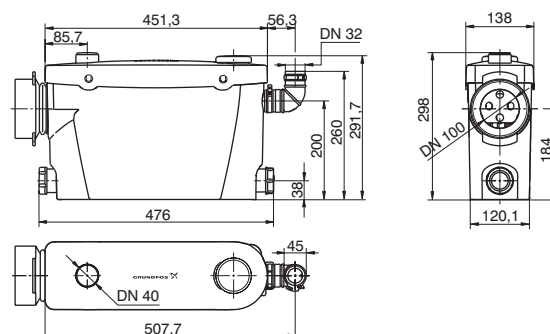
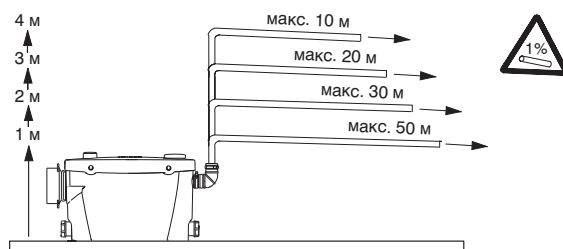
Потребляемая мощность: 350 Вт

Напряжение питания: 1 x 220–240 В, 50 Гц

Масса: 4,9 кг

Макс. температура перекачиваемой жидкости: 40 °С

Соотношение длин вертикального и горизонтального трубопроводов (до коллектора)



SOLOLIFT+ C-3

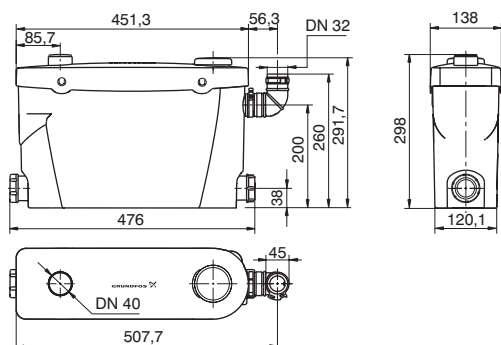
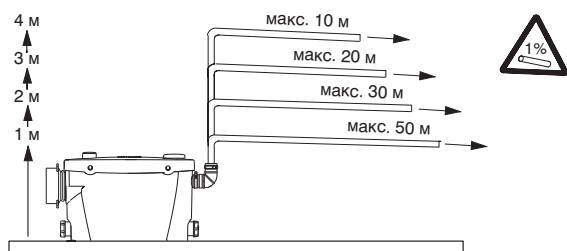


Для стиральной машины и кухонной мойки



Входные патрубки: 3 x DN 40
Потребляемая мощность: 300 Вт
Напряжение питания: 1 x 220–240 В, 50 Гц
Масса: 4,7 кг
Макс. температура перекачиваемой жидкости: 70 °С

Соотношение длин вертикального и горизонтального трубопроводов (до коллектора)



SOLOLIFT+ D-3

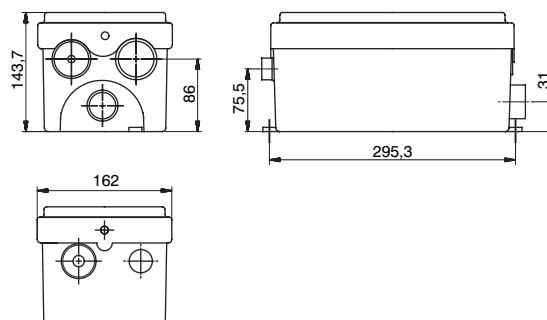
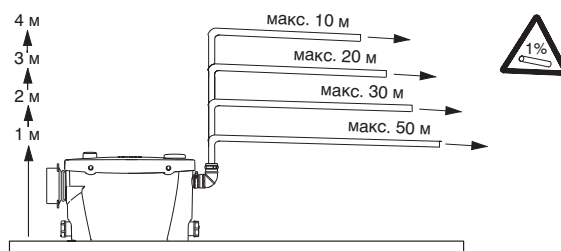


Для душевой кабины и раковины



Входные патрубки: 3 x DN 40
Потребляемая мощность: 270 Вт
Напряжение питания: 1 x 220–240 В, 50 Гц
Масса: 3,5 кг
Макс. температура перекачиваемой жидкости: 40 °С

Соотношение длин вертикального и горизонтального трубопроводов (до коллектора)



МОСКВА

Тел. (095) 737-30-00, 564-88-00
Факс (095) 737-75-36, 564-88-11
Служба сервиса:
Тел. (095) 737-06-26
Факс (095) 737-06-27
e-mail: grundfos.moscow@grundfos.com

САНКТ-ПЕТЕРБУРГ

Тел/факс (812) 320-49-44, 320-49-39
e-mail: peterburg@grundfos.com

ВОЛГОГРАД

Тел. (8442) 37-39-71
e-mail: grundfos@tele-kom.ru

ЕКАТЕРИНБУРГ

Тел/факс (343) 365-91-94, 365-87-53
e-mail: ekaterinburg@grundfos.com

ИРКУТСК

Тел/факс (3952) 21-17-42
e-mail: grundfos@irk.ru

КАЗАНЬ

Тел/факс (8432) 91-75-26, 91-75-27
e-mail: kazan@grundfos.com

КРАСНОЯРСК

Тел/факс (3912) 23-29-43
e-mail: dlobincev@kras.ru

НИЖНИЙ НОВГОРОД

Тел/факс (8312) 78-97-05, 78-97-06
e-mail: novgorod@grundfos.com

НОВОСИБИРСК

Тел/факс (3832) 27-13-08, 12-50-88
e-mail: novosibirsk@grundfos.com

ОМСК

Тел/факс (3812) 25-66-37
e-mail: grundfos@omsknet.ru

ПЕРМЬ

Тел. (3422) 69-73-57
e-mail: grundfos@perm.ru

РОСТОВ-НА-ДОНУ

Тел/факс (8632) 99-41-84, 48-60-99
e-mail: rostov@grundfos.com

САМАРА

Тел/факс (8462) 77-91-00, 77-91-01
e-mail: samara@grundfos.com

САРАТОВ

Тел/факс (8452) 45-96-87, 45-96-58
e-mail: grundfos@renet.ru

СТАВРОПОЛЬ

Тел. (8652) 56-58-2
e-mail: grundfos@km.ru

УФА

Тел/факс (3472) 60-05-63, 79-97-71
e-mail: ufa@grundfos.com

МИНСК

Тел/факс +7 (37517) 233-97-69, 233-97-65
e-mail: minsk@grundfos.com