

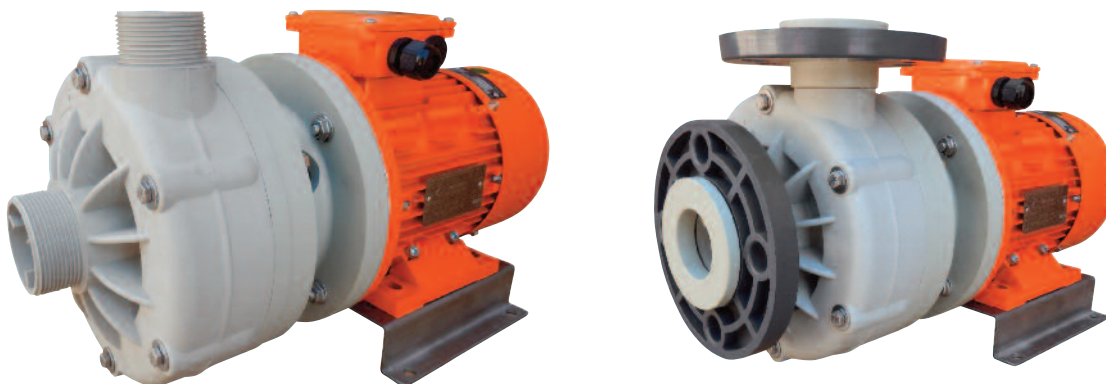
## горизонтальные центробежные насосы ADH 110

### Варианты исполнения: PP - PVDF

Центробежные насосы ADH с механическим уплотнением выполнены из пластиковых материалов (полипропилена и PVDF) и подходят для высококоррозионных жидкостей, которые могут содержать и твердые суспензии.

Работают на моноблочном двигателе (max 3000 грм). Их особый дизайн с открытой крыльчаткой позволяет перекачивать даже самые грязные жидкости с вязкостью до 500 Сps (при 20°C), содержащих и твердые суспензии.

Имеются две разные версии с различной герметичностью в зависимости от использования: А (прокладка) и В (механическое уплотнение).

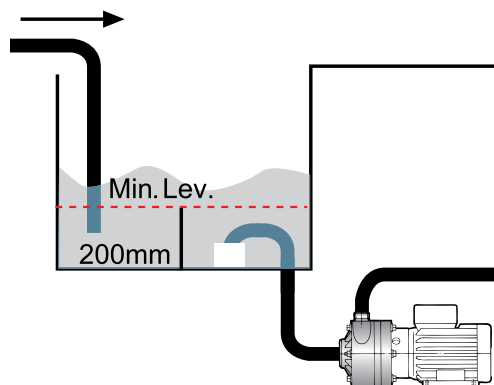


## Технические характеристики насоса

Материал исполнения	PP - PVDF
Мах. Производительность*	20 м3 / ч
Макс. высота напора	15 м
Мах.температура	PP 60°C - PVDF 90°C
Максимальная вязкость	500 сПз
Мах. диаметр твёрдых частиц	2 мм.
Всасывающий / нагнетательный патрубки	1 1/2 " F x 1" M - или фланец DN 40 X DN25
Мощность	1.5 HP 380V3/50Hz / 2800 об/мин, 2 полюса
Вес насоса с мотором	PP 16 кг, PVDF 17 кг

### УСТАНОВКА

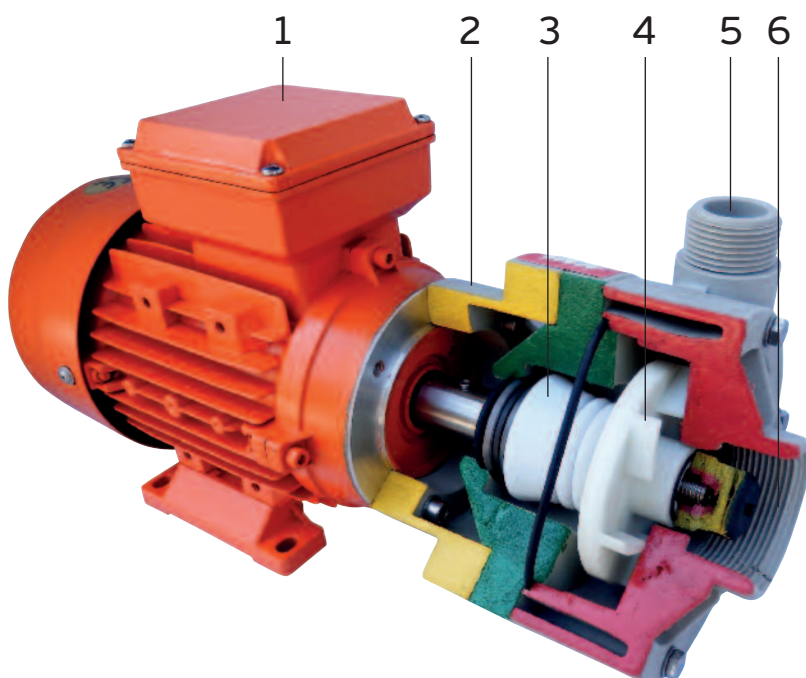
Ось горизонтального центробежного насоса ADH при установке должна располагаться исключительно горизонтальным образом, а высота столба жидкости находится над всасывающим патрубком насоса. Необходимо использовать специальные приспособления для предотвращения работы всухую, образования вихрей и возможного отсоса воздуха. Горизонтальный центробежный насос ADH должен работать с жидкостью, потому что работа всухую или наличие воздушных пузырей может повредить механическое уплотнение.



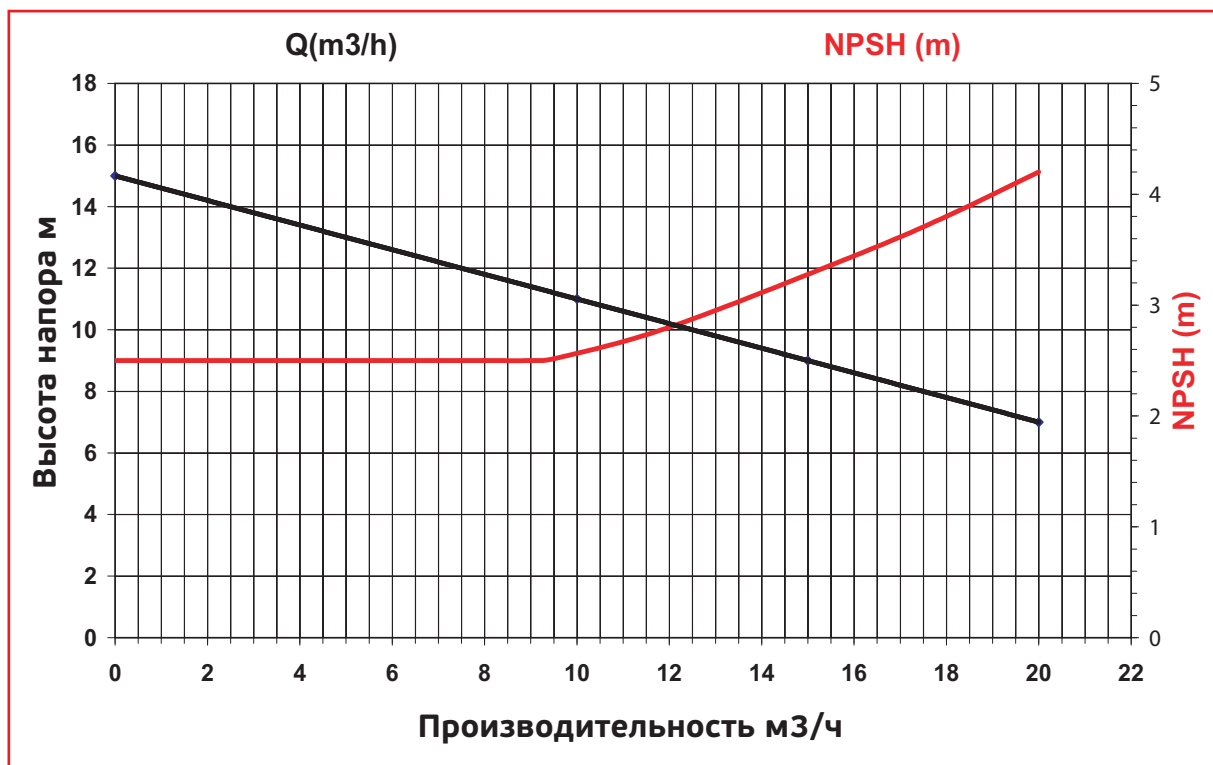
### ОПИСАНИЕ НАСОСА

Горизонтальные центробежные насосы из смолы состоят из прочного корпуса и цевочного колеса, предназначенного для крепления электродвигателя и проверки механического уплотнения. Вал насоса, к которому прикреплена открытая крыльчатка, жестко закреплен с валом электродвигателя. На обратной стороне крыльчатки расположено механическое уплотнение вала

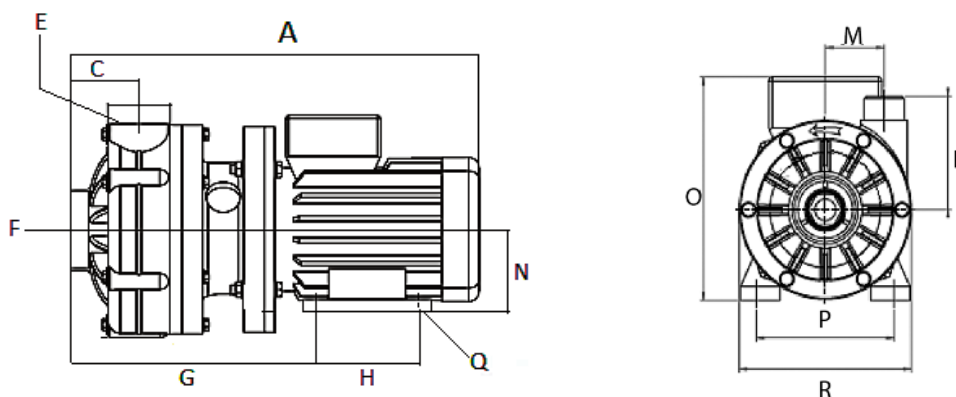
- 1 = электродвигатель
- 2 = цевочное кольцо
- 3 = механическое уплотнение
- 4 = крыльчатка
- 5 = выходной канал
- 6 = входной канал



### График производительности насоса

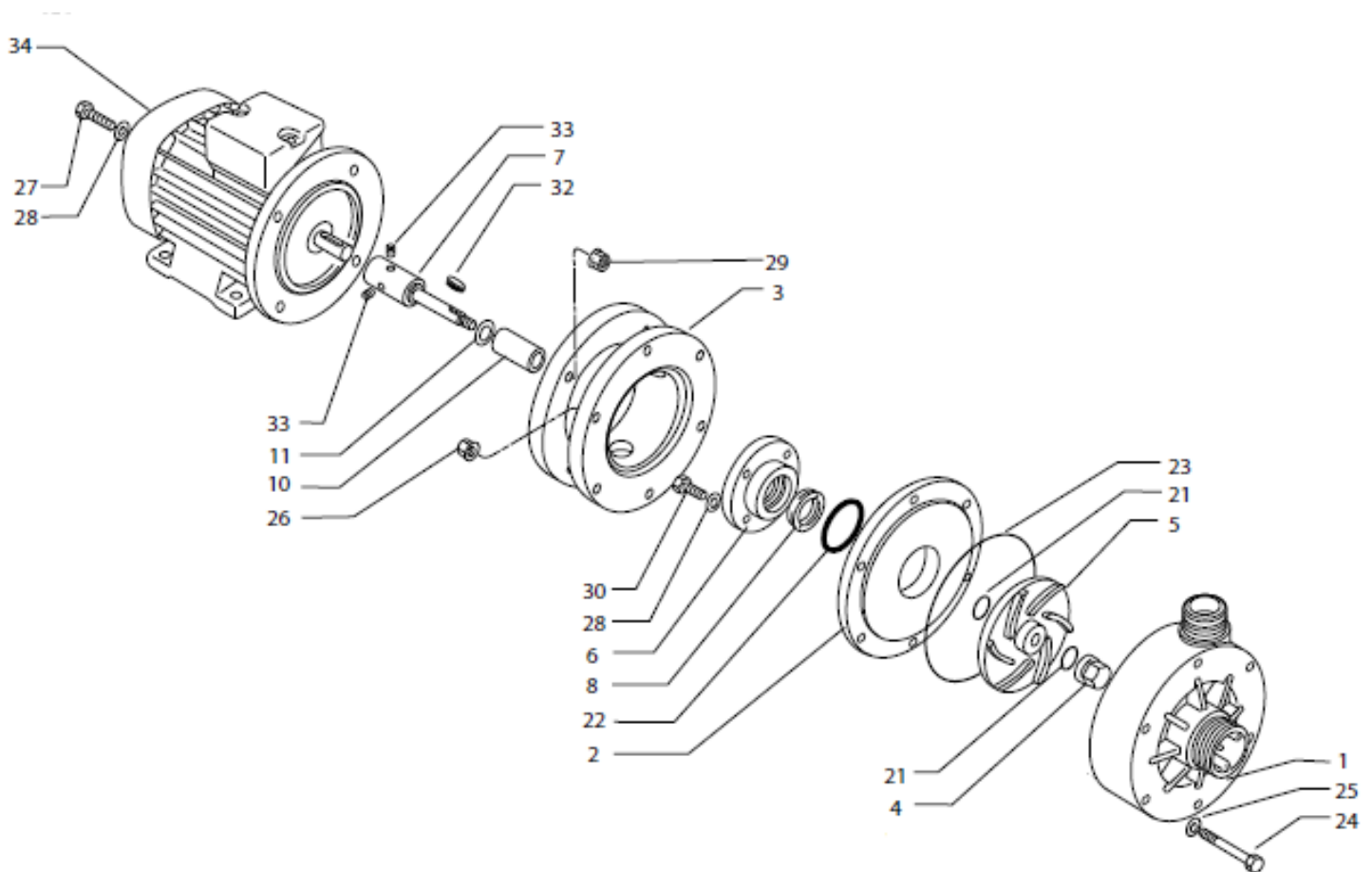


### Внешние и установочные размеры



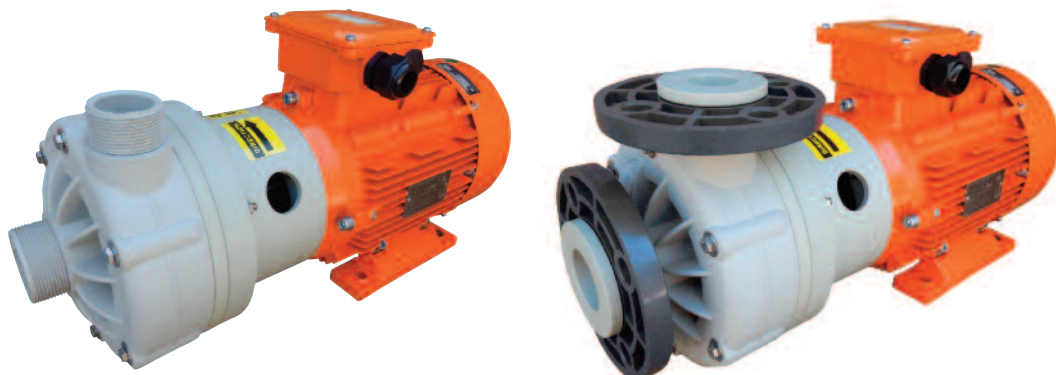
Модель насоса	Моторный фланец В3-В5	Kw	Rpm	РАЗМЕРЫ -ММ-												
				A	C	E	F	G	H	L	M	N	O	P	R	Q
ADH 110	80	1.1	2800	406	75	1 1/2 " М - DN 40	2 "М - DN 50	247	100	130	40	80	191	125	203	4 X Φ 10

## ADH 110 / 120 / 130 lip seal pump spare part list



POS	DESCRIPTION	QTY req
1	Pump body	1
2	Rear Flange	1
3	Lantern	1
4	Impeller locking nut	1
5	Impeller	1
6	Sealing Flange	1
7	Shaft	1
8	Lip seal	1
10	Ceramic bushing	1
11	Bushing spacer	1
21	Impeller gasket	2
22	Gasket	1

POS	DESCRIPTION	QTY req
23	Pump casing gasket	1
24	Pump casing screw	6
25	Flat washer	10
26	Flanged nut	6
27	Lantern screw	4
28	Flat washer	8
29	Flanged nut	4
30	Screw	4
32	Turning lip-key	1
33	Flat-grub nut	1
34	Motor	1



**BTS**  
ENGINEERING

<https://prom-nasos.pro>  
<https://bts.net.ua>  
<https://prom-nasos.com.ua>  
+38 095 656-37-57  
+38 067 360-71-01  
+38 063 362-12-31  
[info@prom-nasos.pro](mailto:info@prom-nasos.pro)