


APPLICABLE TO / APPLICABILE A:

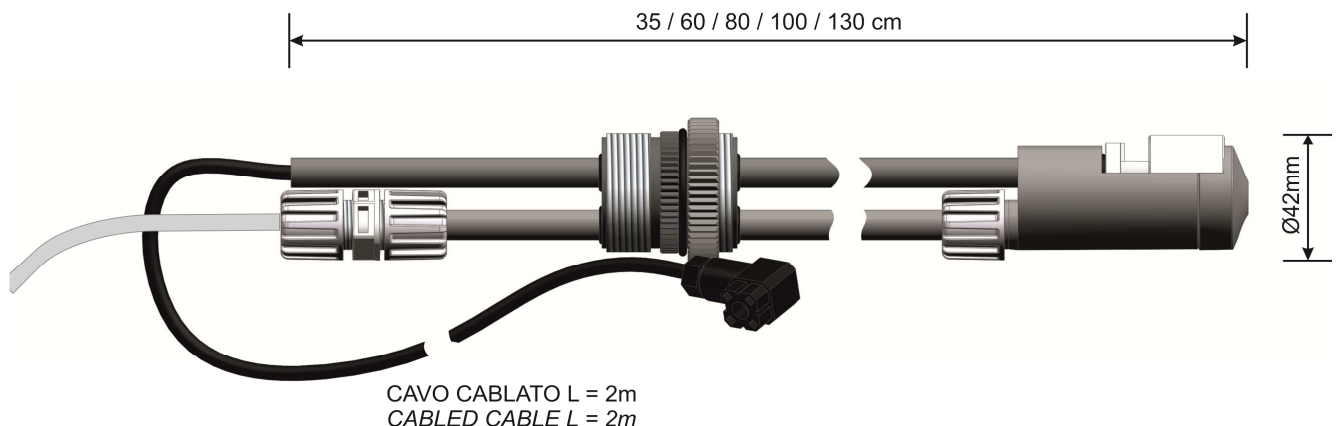
Base Code	MODEL / MODELLO	AVAILABLE O-RING / O-RING DISPONIBILI :
SSO00008	SUCTION LANCE WITH LEVEL SWITCH (hose 4x6 / 6x8)	FPM, EPDM, TFE/P
	<i>LANCIA D'ASPIRAZIONE CON SONDA DI LIVELLO</i>	AVAILABLE HEIGHTS / ALTEZZE DISPONIBILI :
SSO00006	SUCTION LANCE WITH LEVEL SWITCH (hose 10x14)	35, 60, 80, 100, 130 cm
	<i>LANCIA D'ASPIRAZIONE CON SONDA DI LIVELLO</i>	AVAILABLE O-RING / O-RING DISPONIBILI :
		FPM, EPDM, TFE/P
		AVAILABLE HEIGHTS / ALTEZZE DISPONIBILI :
		100 cm

	Lance material:	PVC
	Materiale lancia:	
	Level probe material:	PP (float and stem)
	Materiale sonda:	<i>Galleggiante e stelo</i>
	Probe connector:	Hirshmann
	Connettore sonda:	
	Nipples and Hose nut	PVDF
Raccordi e ghiera fissatubo		
Nipples and Hose nut	PVDF	
Raccordi e ghiera fissatubo		
Foot valve	Double ball check (Ceramic)	
Valvola di fondo	<i>Doppia sfera in ceramica</i>	

The suction lance is easy to dismantle and maintain.

La nuova lancia è completamente smontabile, la pulizia e la manutenzione del pezzo risulta così facilitata.

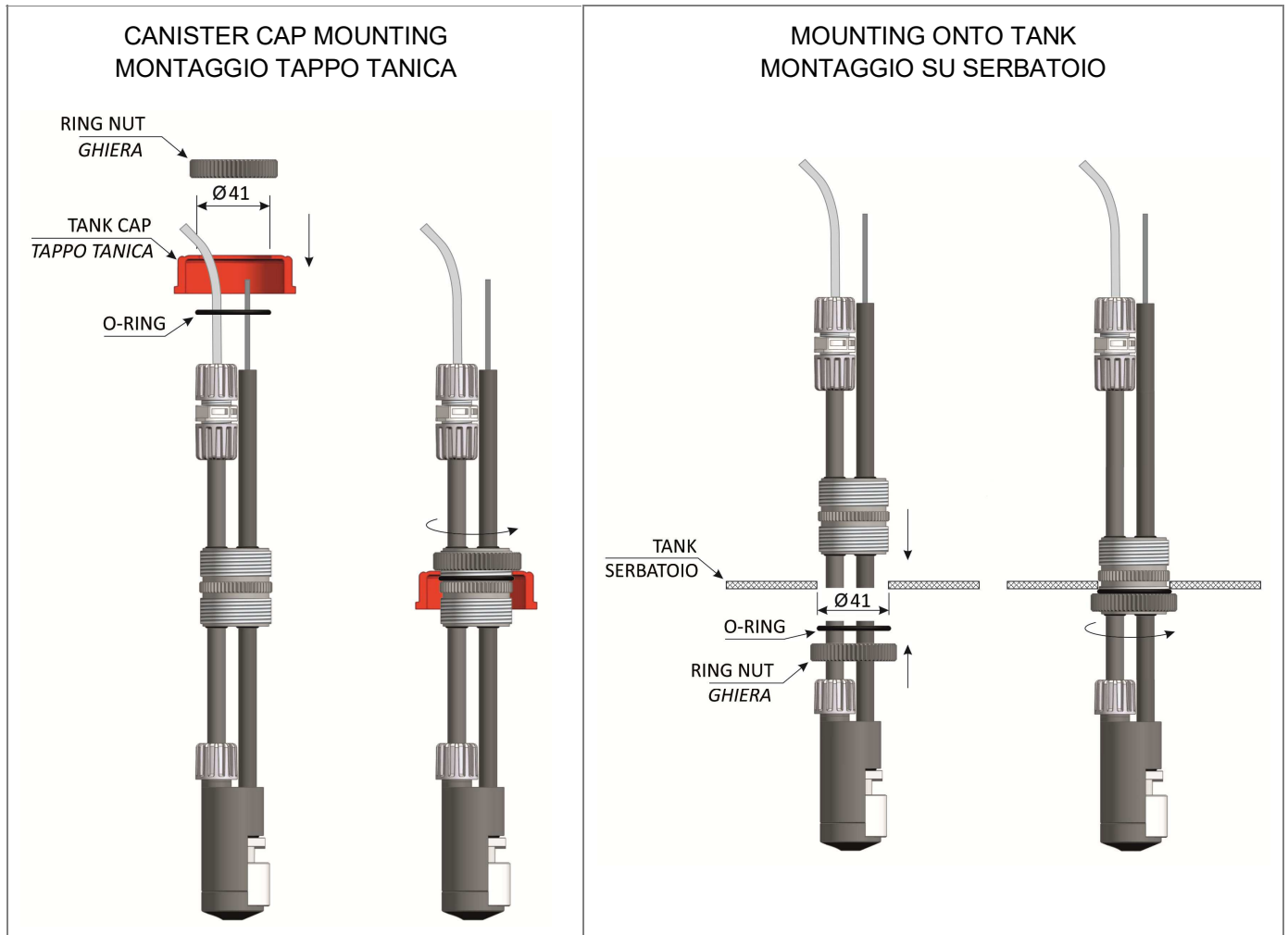
OVERALL DIMENSIONS / DIMENSIONI DI INGOMBRO



INSTRUCTIONS/ISTRUZIONI

The suction lance is suitable to mount on all tanks as long as there is a flat surface. In case the lance must be mounted through a jerrycan cap, the latter must have a diameter of minimum 48+50 mm to make a hole of 41mm and the passage of the flange of 43 mm (see left side drawings).

La particolare forma della flangia di attacco ne consente l'applicazione sia ai serbatoi che ai comuni tappi delle taniche di prodotti industriali. Il diametro interno minimo del tappo deve essere di almeno 48 - 50 mm, misura tale da consentire una foratura di 41 mm e il passaggio della flangia da 43 mm. Nella figura seguente sono raffigurate le possibili diverse modalità di installazione.



EXPLODED VIEW AND PARTS / VISTA ESPLOSA ED ELENCO PARTI

POS.	DESCRIPTION / DESCRIZIONE
6.	SUCTION LANCE MAIN BODY CORPO LANCIA DI ASPIRAZIONE V2
7.	FLOAT LEVEL SWITCH WITH 2M CABLE SONDA DI LIVELLO CON 2M CAVO
8.	FILTER DRAIN RETINA FILTRO
9.	BOTTOM CAP FONDELLO
10.	VALVE SPACER 3/8" DISTANZIALE VALVOLA 3/8" PVDF
11.	O-RING 2015 FPM 3,69X1,78
12.	BALL CHECK D 4,7 CERAMIC SFERA D 4,7 CERAMICA
13.	VALVE SEAT 3/8" PVDF GUIDA VALVOLA 3/8" PVDF
14.	O-RING 106 FPM 6,75X1,78
15.	O-RING 2037 FPM 9,25X1,78
16.	WASHER D15.1 RONDELLA SPACCATA D15.1
17.	HOSE NUT 3/8" PVDF GHIERA FISSATUBO 3/8" PVDF
18.	PVC TUBE (ACCORDING TO LANCE LENGHT) TUBO PVC (SECONDO LA LUNGHEZZA LANCIA)
19.	SUCTION LANCE TAP TAPPO X LANCIA DI ASPIRAZIONE
20.	O-RING 3150 FPM 37,77X2,62
21.	SUCTION LANCE RING NUT GHIERA X LANCIA DI ASPIRAZIONE
22.	PVC TUBE THREAD 1/8" TUBO PVC FILETTO GAS 1/8"
23.	BUSH 4,0X6,0 PVDF FOR HOSE BOCCOLA X TUBO 4,0X6,0 PVDF
24.	NOOZLE 4,0X6,0 PVDF FOR HOSE UGELLO X TUBO 4,0X 6,0 PVDF
25.	PUMP HEAD NIPPLE 3/8" PVDF RACCORDO CORPO POMPA 3/8" PVDF
26.	O-RING 109 FPM 9,13X2,62