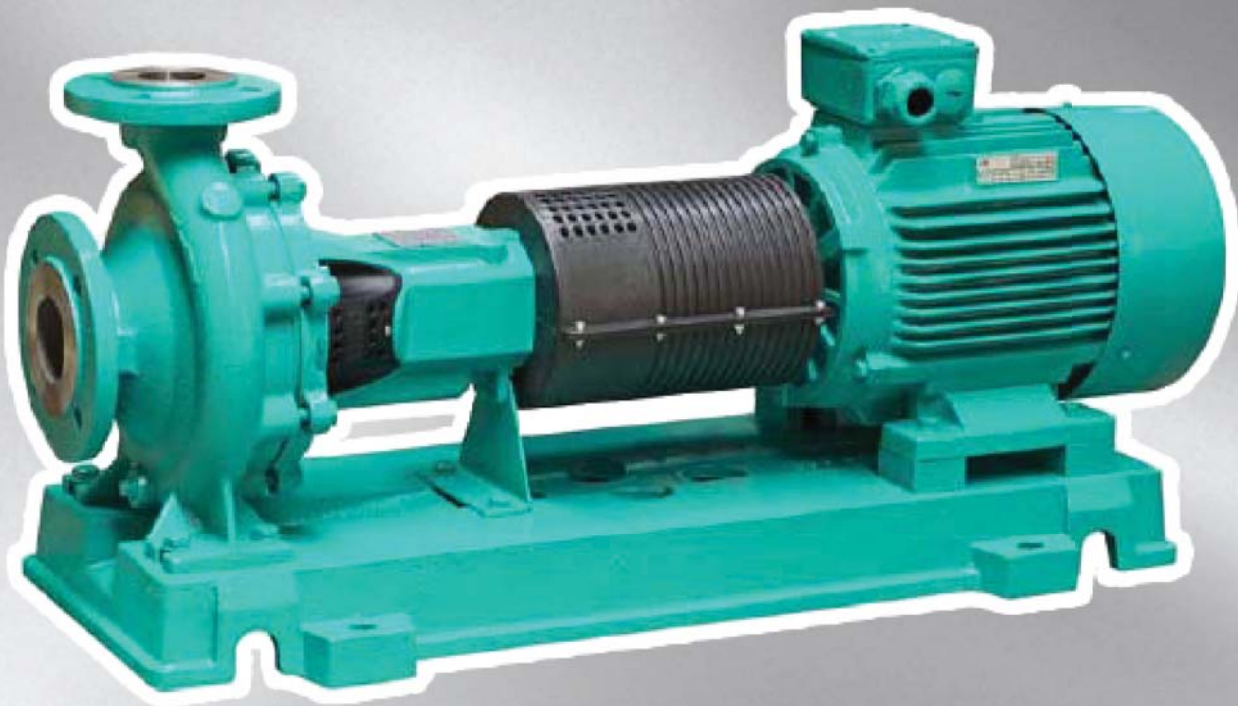


# Консольные насосы CronoNorm NL

Насосы WILO

**WILO**



**КАТАЛОГ**



## Характеристика

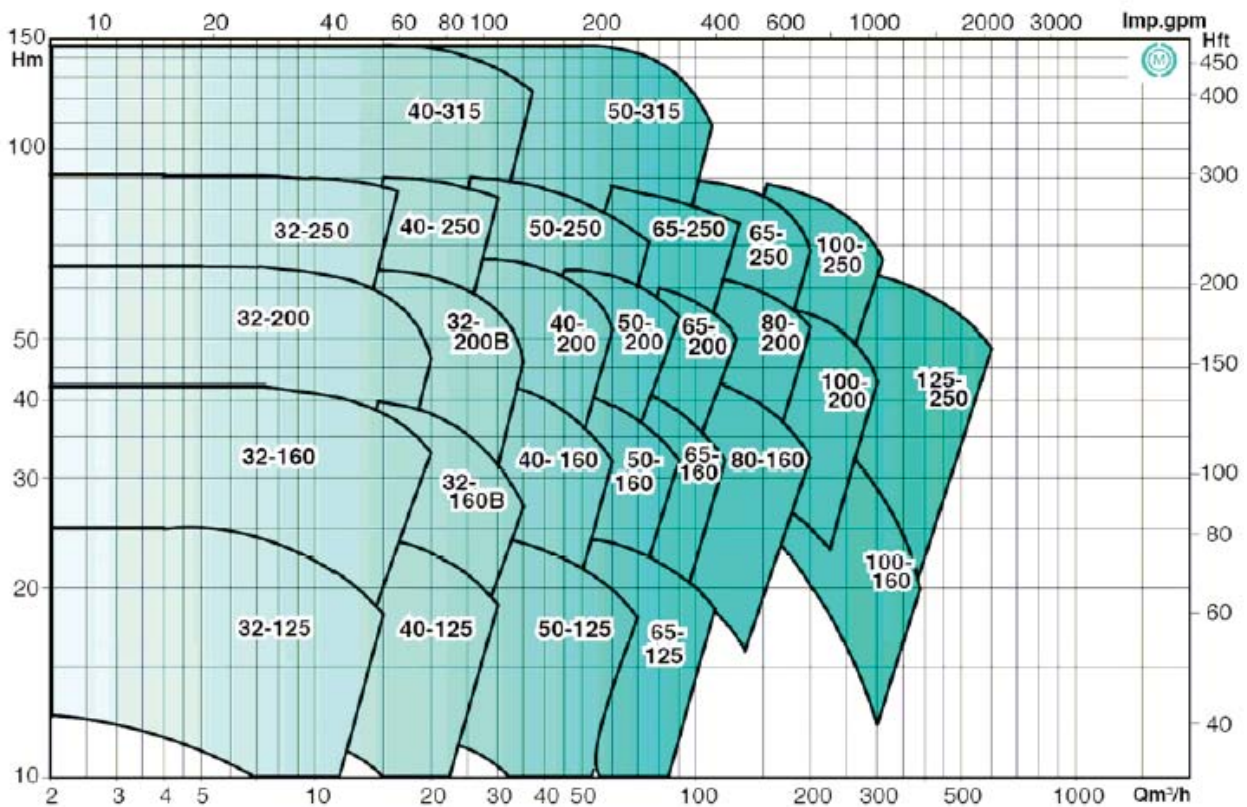
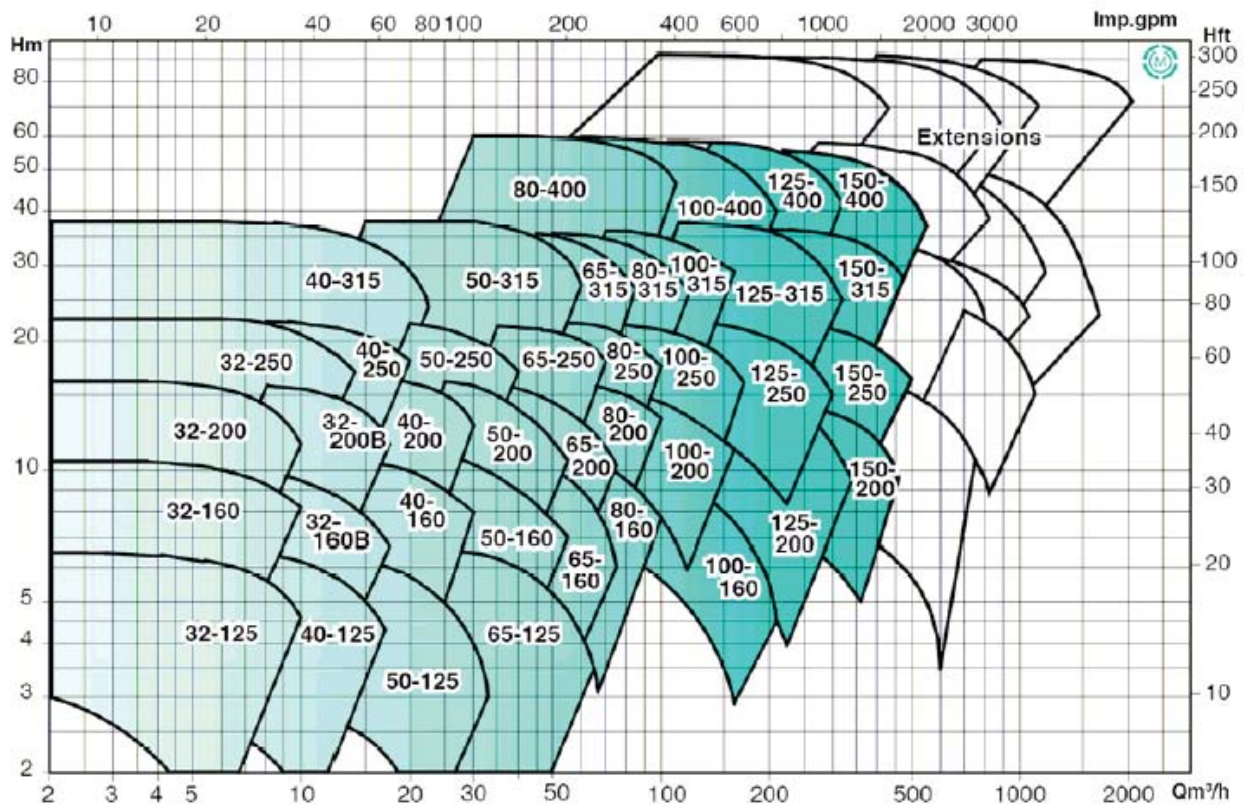
Консольные насосы – это многофункциональные насосы, пригодные для использования в различных условиях, требующих надежного и недорогого водоснабжения. У насосов этого типа имеется пять основных областей применения: Водоснабжение, повышение давления в промышленных системах, перекачка технологических жидкостей, системы ОВКВ (отопление, вентиляция и кондиционирование воздуха), ирригация.

Консольные насосы серии NL имеют производительность до 3000 м<sup>3</sup>/ч и напор: до 145 м.

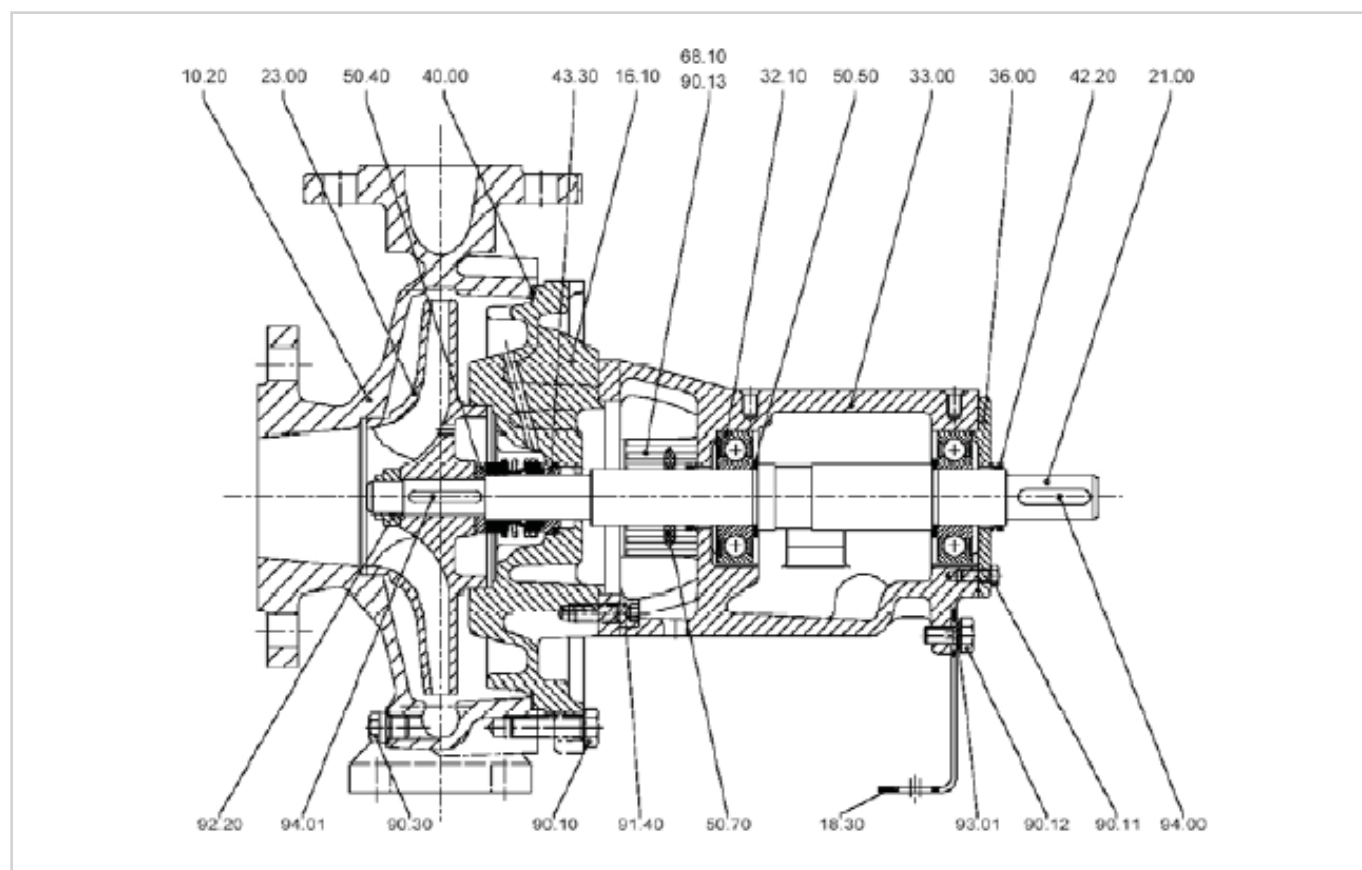
Технические характеристики:

- напор: до 145 м;
- производительность: до 3000 м<sup>3</sup>/час;
- корпус насоса и монтажной плиты изготовлен из чугуна EN-GJL-250, а рабочее колесо изготовлено из чугуна или бронзы;
- максимальное рабочее давление: 10 или 16 бар в зависимости от модели;
- температура перекачиваемой среды: -10°C, макс. +120°C;
- максимальная температура окружающей среды: +40°C;
- класс защиты: IP55;
- уплотнение: торцевое уплотнение или сальниковое.

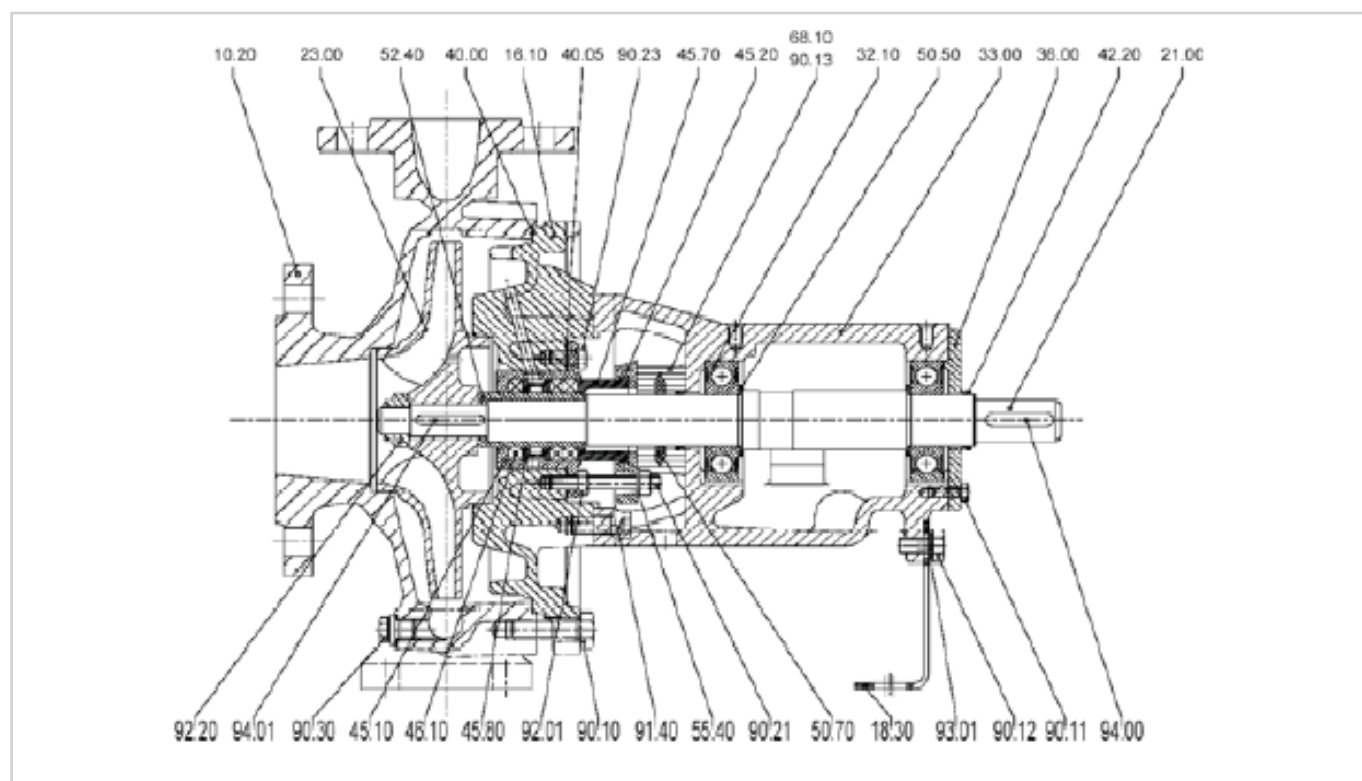


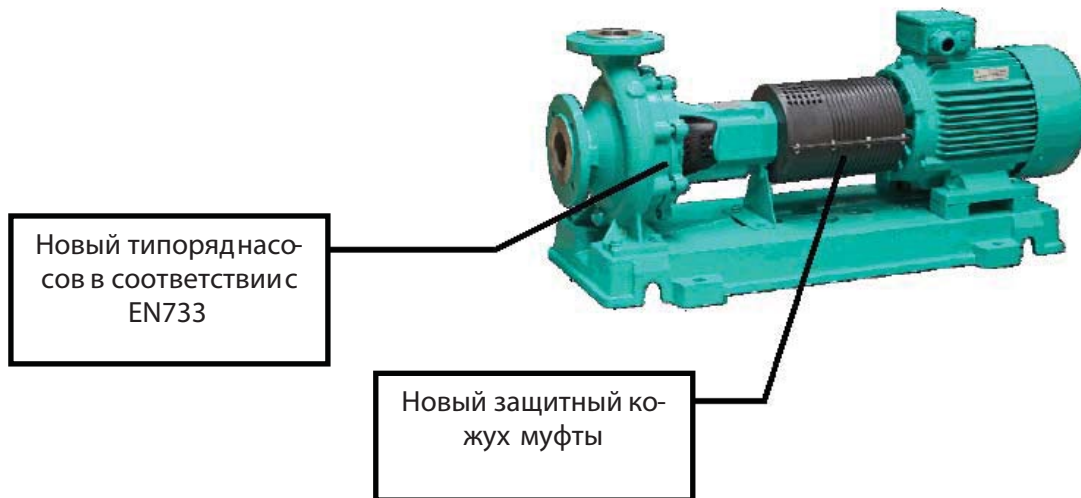


## Насос с торцевым уплотнением



## Насос с сальниковым уплотнением





- Новый типоряд насосов соответствует стандарту EN733 и ISO 5199
- 39 моделей (включая расширенный ряд из 10 моделей).
- Подшипники компании SKF
- Торцевое уплотнение Burgmann
- Защитный кожух вала с нанесенной надписью бренда

#### Соответствие ISO 5199

- За счет более высоких требований к конструкции вала, подшипников опор рабочего колеса уменьшаются вибрации и увеличивается срок службы торцевого уплотнения и шарикоподшипников

#### Новый дизайн рабочего колеса

- Высокий КПД (в среднем выше на 2,8% чем NP)
- Низкий NPSH (в среднем ниже на 0,21 м чем NP)
- Более низкая осевая сила, за счет чего более низкая нагрузка на подшипники и вибрация

#### Высоконапорные модели

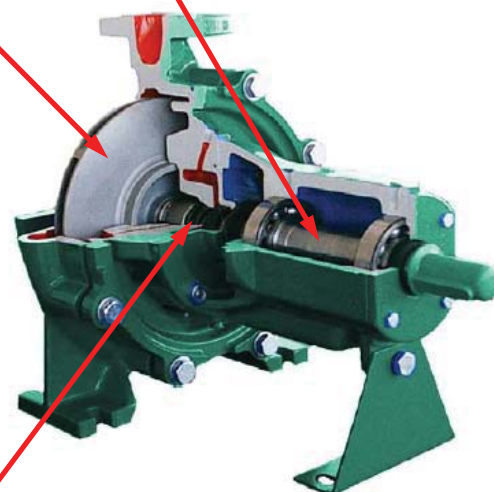
- Напор насосов серии 40-315 и 50-315 до 145 м при 50 Гц

39 моделей (включая расширенный ряд из 10 моделей)

- Выше КПД, больше моделей А и В версии гидравлики насосов 32-160 и 40-160.

Торцевое уплотнение Burgmann с конической камерой уплотнения

- Более быстрое развоздушивание камеры уплотнения. Антивихревые ребра камеры уплотнения улучшают уплотнительные свойства и увеличивают срок службы.



## Обозначение насосов

Пример	NL32/200B-0,75-4-05
NL	Название серии
32	Диаметр напорного патрубка, DN
/200	Номинальный диаметр рабочего колеса, мм
B	Версия гидравлики
-0,75	Мощность двигателя, кВт
-4	Количество полюсов двигателя
-05	Версия насоса (см. таблицу ниже)

Код	Конфигурация
01	Насос+двигатель → муфта стандартная → чугунный корпус → чугунное колесо → втулка вала → сальниковое уплотнение
02	Насос+двигатель → муфта с проставкой → чугунный корпус → чугунное колесо → втулка вала → сальниковое уплотнение
05	Насос+двигатель → муфта стандартная → чугунный корпус → чугунное колесо → торцевое уплотнение
06	Насос → чугунный корпус → чугунное колесо → втулка вала → сальниковое уплотнение
08	Насос → чугунный корпус → чугунное колесо → торцевое уплотнение
10	Насос+двигатель → муфта стандартная → чугунный корпус → бронзовое колесо → втулка вала → сальниковое уплотнение
11	Насос+двигатель → муфта с проставкой → чугунный корпус → бронзовое колесо → втулка вала → сальниковое уплотнение
12	Насос+двигатель → муфта с проставкой → чугунный корпус → чугунное колесо → торцевое уплотнение
23	Насос+двигатель → муфта с проставкой → чугунный корпус → бронзовое колесо → торцевое уплотнение
24	Насос+двигатель → муфта стандартная → чугунный корпус → бронзовое колесо → торцевое уплотнение
26	Насос → чугунный корпус → бронзовое колесо → втулка вала → сальниковое уплотнение
44	Насос → чугунный корпус → бронзовое колесо → торцевое уплотнение